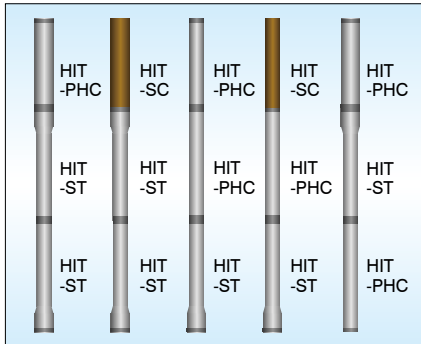


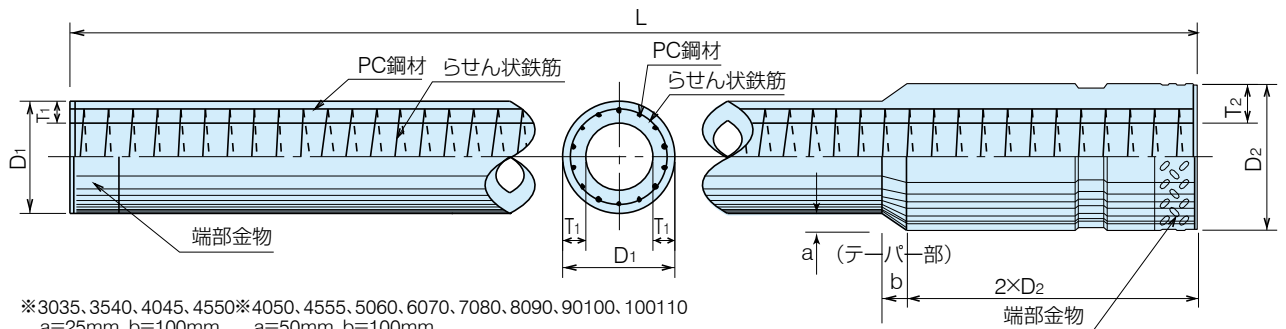
# HIT-STパイプ

## 超高強度(105N/mm<sup>2</sup>)のプレストレストコンクリート拡張パイプ



### ■特徴/用途

HIT-STパイプは、HIT-PHCパイプに拡張部を設けた超高強度プレストレストコンクリート拡張パイプです。従来STパイプは下杭のみに使用しておりましたが、HIT-STパイプは中杭としても使用することが出来ますので、HIT-PHCパイプ、HIT-SCパイプと組み合わせて使用することにより、バリエーションに富んだ杭の組み合わせが可能となります。



※3035、3540、4045、4550※4050、4555、5060、6070、7080、8090、90100、100110  
 a=25mm、b=100mm a=50mm、b=100mm

※拡張部に溝をもうけない仕様もある

### ■標準性能表

呼び名	外径 (mm)		壁厚 Type	厚さT (mm)		種類	PC鋼材			ボルト孔	長さ L (m)	
	本体部D <sub>1</sub>	拡張部D <sub>2</sub>		本体部	拡張部		呼び名 (mm)	本数 n (本)	配置直径 D <sub>p</sub> (mm)			
3035	300	350	S	60	85	A	7.1	6	245	M20	3~13	
						B	10.0			M24		
						C	11.2			M24		
3540	350	400	S	60	85	A	7.1	8	290	M20	3~13	
						B	10.0			M24		
						C	11.2			M24		
			M	65	90	A	7.1			M20		3~13
						B	10.0			M24		
						C	11.2			M24		
			L	70	95	A	7.1			M20		3~13
						B	10.0			M24		
						C	11.2			M24		
4045	400	450	S	65	90	A	7.1	10	335	M20	3~15	
						B	10.0			M24		
						C	11.2			M24		
			M	75	100	A	7.1			M20		3~15
						B	10.0			M24		
						C	11.2			M24		
			L	80	105	A	7.1			M20		3~15
						B	11.2			M24		
						C	12.6			M27		
4050	400	500	S	65	115	A	7.1	10	335	M20	3~15	
						B	10.0			M24		
						C	11.2			M24		
			M	75	125	A	7.1			M20		3~15
						B	10.0			M24		
						C	11.2			M24		
			L	80	130	A	7.1			M20		3~15
						B	11.2			M24		
						C	12.6			M27		

# HIT-STパイプ

## ■標準性能表

呼び名	外径 (mm)		壁厚 Type	厚さT (mm)		種類	PC鋼材			ボルト孔	長さ L (m)
	本体部D <sub>1</sub>	拡径部D <sub>2</sub>		本体部	拡径部		呼び名 (mm)	本数 n (本)	配置直径 Dp (mm)		
4550	450	500	S	70	95	A	7.1	12	380	M20	3~15
						B	10.0			M24	
						C	11.2			M20	
			M	80	105	A	7.1			M24	
						B	10.0			M24	
						C	11.2			M24	
			L	90	115	A	9.0			M24	
						B	11.2			M27	
						C	12.6			M20	
4555	450	550	S	70	120	A	7.1	12	380	M20	
						B	10.0			M24	
						C	11.2			M20	
			M	80	130	A	7.1			M24	
						B	10.0			M24	
						C	11.2			M24	
			L	90	140	A	9.0			M24	
						B	11.2			M27	
						C	12.6			M20	
5060	500	600	S	80	130	A	7.1	14	430	M24	
						B	10.0			M24	
						C	11.2			M24	
			M	90	140	A	9.0			M24	
						B	10.7			M27	
						C	12.6			M24	
			L	100	150	A	9.0			M27	
						B	11.2			M20	
						C	12.6			M24	
6070	600	700	S	90	140	A	7.1	19	520	M24	
						B	10.0			M24	
						C	11.2			M24	
			M	100	150	A	9.0			M24	
						B	10.7			M27	
						C	12.6			M24	
			L	120	170	A	9.0			M24	
						B	11.2			M27	
						C	12.6			M27	
7080	700	800	S	100	150	A	10.0	13	600	M24	
						B	10.0				26
						C	11.2				13
			M	110	160	A	10.0			13	M24
						B	10.0			26	
						C	11.2			13	
			L	140	190	A	11.2			13	M24
						B	11.2			26	M27
						C	12.6			17	
8090	800	900	S	110	160	A	10.0	17	700	M24	
						B	10.0				34
						C	11.2				17
			M	120	170	A	10.0			17	M24
						B	10.0			34	
						C	11.2			17	
			L	160	210	A	11.2			17	M24
						B	11.2			34	M27
						C	12.6			34	

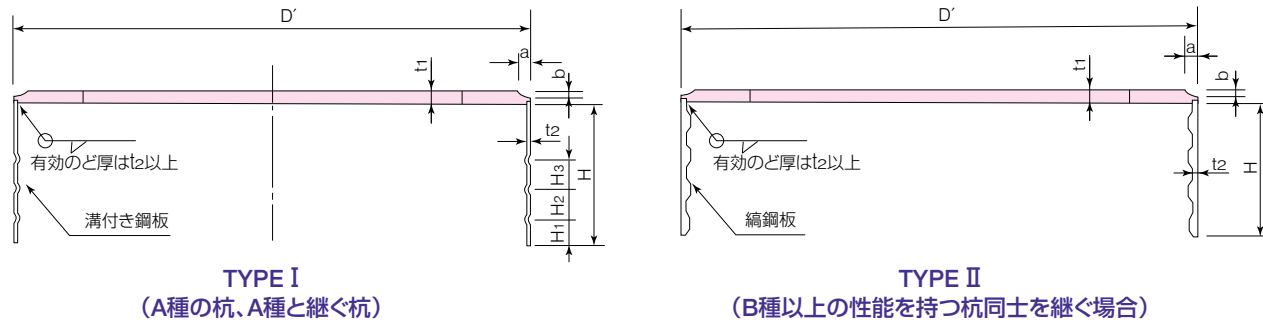
# HIT-STパイプ

## ■標準性能表

呼び名	外径 (mm)		壁厚 Type	厚さT (mm)		種類	PC鋼材			ボルト孔	長さ L (m)
	本体部D <sub>1</sub>	拡径部D <sub>2</sub>		本体部	拡径部		呼び名 (mm)	本数 n (本)	配置直径 D <sub>p</sub> (mm)		
80100	800	1000	S	110	210	A	10.0	17	700	M24	3~15
						B		34			
						C		11.2			
			M	120	220	A	10.0	17			
						B		34			
						C		11.2			
			L	160	260	A	11.2	17			
						B		34			
						C		12.6			
90100	900	1000	S	120	170	A	10.0	20	790	M24	3~15
						B		40			
						C		11.2			
			M	130	180	A	10.0	20			
						B		40			
						C		11.2			
			L	160	210	A	10.7	20			
						B		40			
						C		12.6			
			O	180	230	A	11.2	20			
						B		40			
						C		12.6			
90110	900	1100	S	120	220	A	10.0	20	790	M24	3~15
						B		40			
						C		11.2			
			M	130	230	A	10.0	20			
						B		40			
						C		11.2			
			L	160	260	A	10.7	20			
						B		40			
						C		12.6			
			O	180	280	A	11.2	20			
						B		40			
						C		12.6			
100110	1000	1100	S	130	180	A	10.0	24	880	M24	3~15
						B		48			
						C		11.2			
			M	140	190	A	10.0	24			
						B		48			
						C		11.2			
			L	160	210	A	10.7	24			
						B		48			
						C		12.6			
			O	200	250	A	11.2	24			
						B		48			
						C		12.6			
100120	1000	1200	S	130	230	A	10.0	24	880	M24	3~15
						B		48			3~14
						C		11.2			
			M	140	240	A	10.0	24			
						B		48			
						C		11.2			
			L	160	260	A	10.7	24			
						B		48			
						C		12.6			
			O	200	300	A	11.2	24			
						B		48			
						C		12.6			
110120	1100	1200	S	140	190	A	11.2	22	980	M24	3~14
						B		44			
						C		12.6			
			M	150	200	A	11.2	22			
						B		44			
						C		12.6			
			L	160	210	A	11.2	22			
						B		44			
						C		12.6			

# HIT-STパイプ

## 継手部構造図



注) 先端金具は、施工法や地盤状況によって変更する場合があります。

## 継手金物寸法表(拡張部側)

本体部側の継手金物はHIT-PHCに準じます。

呼び名	種類	継手金物																		PCD (mm)			
		端板				補強バンド										溶接開先 形状							
		外径 D' (mm)	厚さt <sub>1</sub> (mm)				厚さt <sub>2</sub> (mm)			幅H(mm)			溝部				厚さ t <sub>2</sub> (mm)	幅H(mm)			のど厚 a (mm)	開先厚 b (mm)	
			Type S	Type M	Type L	Type O	Type S.M	Type L	Type O	Type S.M	Type L	Type O	H <sub>1</sub> (mm)	H <sub>2</sub> (mm)	H <sub>2</sub> (mm)	Type S.M		Type L	Type O				
3035	A	349	12	-	-	-	-	-	-	-	-	-	-	-	-	-	-	-	-	8.5	3.8	245	
	B		16	-	-	-	-	-	-	-	-	-	-	-	-	-	-	-	-	-	-		
	C		19	-	-	-	-	-	-	-	-	-	-	-	-	-	-	-	-	-	-		
3540	A	399	12	12	12	-	-	-	-	-	-	-	-	-	-	-	-	-	-	9.5	4.0	290	
	B		16	16	16	-	-	-	-	-	-	-	-	-	-	-	-	-	-	-	-		
	C		19	19	19	-	-	-	-	-	-	-	-	-	-	-	-	-	-	-	-		
4045	A	449	12	12	12	-	-	-	-	-	-	-	-	-	-	-	-	-	-	10.0	4.2	335	
	B		16	16	19	-	-	-	-	-	-	-	-	-	-	-	-	-	-	-	-		
	C		19	19	25	-	-	-	-	-	-	-	-	-	-	-	-	-	-	-	-		
4050	A	499	12	12	12	-	-	-	-	-	-	-	-	-	-	-	-	-	-	11.0	4.4	335	
	B		16	16	19	1.6	-	-	-	-	-	30	30	-	-	-	-	-	-	-	-		
	C		19	19	25	-	-	-	-	-	-	-	-	-	-	-	-	-	-	-	-		
4550	A	499	12	12	16	-	-	-	-	-	-	-	-	-	-	-	-	-	-	11.0	4.4	380	
	B		16	16	19	-	-	-	-	-	-	150	200	30	2.3	200	250	-	-	-	-		
	C		19	19	25	-	-	-	-	-	-	-	-	-	-	-	-	-	-	-	-		
4555	A	549	12	12	16	-	-	-	-	-	-	-	-	-	-	-	-	-	-	11.5	4.6	380	
	B		16	16	19	-	-	-	-	-	-	-	-	-	-	-	-	-	-	-	-		
	C		19	19	25	-	-	-	-	-	-	-	-	-	-	-	-	-	-	-	-		
5060	A	599	12	16	16	-	-	-	-	-	-	-	-	-	-	-	-	-	-	12.0	4.7	430	
	B		16	19	19	-	-	-	-	-	-	-	-	-	-	-	-	-	-	-	-		
	C		19	25	25	-	-	-	-	-	-	-	-	-	-	-	-	-	-	-	-		
6070	A	699	14	16	16	-	-	-	-	-	-	-	-	-	-	-	-	-	-	13.0	4.9	520	
	B		16	19	19	2.3	-	-	-	-	-	-	-	-	-	-	-	-	-	-	-		
	C		19	25	25	-	-	-	-	-	-	-	-	-	-	-	-	-	-	-	-		
7080	A	799	19	19	22	-	-	-	-	-	-	-	-	-	-	-	-	-	-	14.0	5.2	600	
	B		19	19	22	-	-	-	-	-	-	-	-	-	-	-	-	-	-	-	-		
	C		22	22	25	-	-	-	-	-	-	-	-	-	-	-	-	-	-	-	-		
8090	A	899	19	19	22	-	-	-	-	-	-	-	-	-	-	-	-	-	-	15.0	5.5	700	
	B		19	19	22	-	-	-	-	-	-	-	-	-	-	-	-	-	-	-	-		
	C		22	22	25	-	-	-	-	-	-	-	-	-	-	-	-	-	-	-	-		
80100	A	999	19	19	22	-	-	-	-	-	-	-	-	-	-	-	-	-	-	16.0	5.8	700	
	B		19	19	22	-	-	-	-	-	-	-	-	-	-	-	-	-	-	-	-		
	C		22	22	25	-	-	-	-	-	-	-	-	-	-	-	-	-	-	-	-		
90100	A	999	19	19	22	22	-	-	-	-	-	-	-	-	-	-	-	-	-	16.0	5.8	790	
	B		19	19	22	22	-	-	-	-	-	-	-	-	-	-	-	-	-	-	-		
	C		22	22	25	25	-	-	-	-	-	-	-	-	-	-	-	-	-	-	-		
90110	A	999	22	22	22	22	3.2	-	-	-	-	-	-	-	-	-	-	-	-	18.0	7.0	790	
	B		25	25	25	25	3.2	3.2	-	-	-	-	-	-	-	-	-	-	-	-	-		
	C		22	22	22	22	-	-	-	-	-	-	-	-	-	-	-	-	-	-	-		
100110	A	1099	22	22	22	22	-	-	-	-	-	-	-	-	-	-	-	-	-	18.0	7.0	880	
	B		25	25	25	25	-	-	-	-	-	-	-	-	-	-	-	-	-	-	-		
	C		25	25	25	25	-	-	-	-	-	-	-	-	-	-	-	-	-	-	-		
100120	A	1199	22	22	22	22	-	-	-	-	-	-	-	-	-	-	-	-	-	20.0	7.6	880	
	B		25	25	25	25	-	-	-	-	-	-	-	-	-	-	-	-	-	-	-		
	C		25	25	25	25	-	-	-	-	-	-	-	-	-	-	-	-	-	-	-		
110120	A	1199	22	22	22	-	-	-	-	-	-	-	-	-	-	-	-	-	-	20.0	7.6	980	
	B		25	25	25	-	-	-	-	-	-	-	-	-	-	-	-	-	-	-	-		
	C		25	25	25	-	-	-	-	-	-	-	-	-	-	-	-	-	-	-	-		

# HIT-STパイプ

## ■HIT-STパイプの質量表(t)

種類	呼び名	本体部 厚さ (mm)	杭長 (m)												
			3	4	5	6	7	8	9	10	11	12	13	14	15
Type S	3035	60	0.40	0.52	0.64	0.76	0.87	0.99	1.11	1.23	1.34	1.46	1.58	1.70	1.81
	3540	60	0.49	0.63	0.78	0.92	1.06	1.20	1.34	1.49	1.63	1.77	1.91	2.05	2.20
	4045	65	0.62	0.79	0.97	1.15	1.33	1.50	1.68	1.86	2.04	2.22	2.39	2.57	2.75
	4050	65	0.73	0.90	1.08	1.26	1.44	1.62	1.79	1.97	2.15	2.33	2.50	2.68	2.86
	4550	70	0.75	0.97	1.19	1.40	1.62	1.84	2.06	2.27	2.49	2.71	2.92	3.14	3.36
	4555	70	0.89	1.10	1.32	1.54	1.75	1.97	2.19	2.41	2.62	2.84	3.06	3.27	3.49
	5060	80	1.10	1.38	1.65	1.93	2.20	2.48	2.75	3.02	3.30	3.57	3.85	4.12	4.40
	6070	90	1.51	1.88	2.26	2.63	3.01	3.38	3.76	4.13	4.51	4.88	5.26	5.63	6.01
	7080	100	1.97	2.46	2.95	3.44	3.93	4.42	4.91	5.40	5.89	6.38	6.87	7.36	7.85
	8090	110	2.50	3.12	3.74	4.36	4.98	5.60	6.22	6.84	7.46	8.08	8.70	9.32	9.94
	80100	110	3.40	4.02	4.64	5.26	5.88	6.50	7.12	7.74	8.36	8.98	9.60	10.22	10.84
	90100	120	3.09	3.85	4.62	5.38	6.14	6.91	7.67	8.44	9.20	9.96	10.73	11.49	12.26
	90110	120	3.57	4.43	5.30	6.16	7.02	7.88	8.74	9.61	10.47	11.33	12.19	13.06	13.96
	100110	130	3.73	4.66	5.58	6.50	7.43	8.35	9.27	10.20	11.12	12.04	12.97	13.89	14.81
	100120	130	5.02	5.94	6.86	7.79	8.71	9.63	10.56	11.48	12.40	13.33	14.25	15.17	16.10
	110120	140	4.44	5.54	6.64	7.73	8.83	9.93	11.03	12.12	13.22	14.32	15.41	16.51	—
Type M	3540	65	0.52	0.67	0.82	0.97	1.12	1.27	1.43	1.58	1.73	1.88	2.03	2.18	2.33
	4045	75	0.68	0.88	1.08	1.28	1.48	1.67	1.87	2.07	2.27	2.47	2.67	2.87	3.07
	4050	75	0.79	0.99	1.19	1.39	1.59	1.78	1.98	2.18	2.38	2.58	2.78	2.98	3.18
	4550	80	0.83	1.07	1.31	1.55	1.79	2.04	2.28	2.52	2.76	3.00	3.24	3.48	3.73
	4555	80	0.96	1.20	1.44	1.68	1.93	2.17	2.41	2.65	2.89	3.13	3.38	3.62	3.86
	5060	90	1.18	1.49	1.79	2.09	2.39	2.69	2.99	3.29	3.59	3.90	4.20	4.50	4.80
	6070	100	1.61	2.02	2.43	2.83	3.24	3.65	4.06	4.47	4.87	5.28	5.69	6.10	6.51
	7080	110	2.09	2.62	3.15	3.68	4.21	4.74	5.27	5.80	6.33	6.86	7.39	7.92	8.45
	8090	120	2.64	3.31	3.97	4.64	5.31	5.97	6.64	7.30	7.97	8.64	9.30	9.97	10.63
	80100	120	3.54	4.21	4.87	5.54	6.21	6.87	7.54	8.20	8.87	9.54	10.20	10.87	11.54
	90100	130	3.25	4.06	4.88	5.70	6.52	7.33	8.15	8.97	9.78	10.60	11.42	12.24	13.05
	90110	130	3.76	4.68	5.60	6.53	7.45	8.37	9.30	10.22	11.14	12.07	12.99	13.91	14.84
100110	140	3.91	4.90	5.88	6.86	7.84	8.83	9.81	10.79	11.78	12.76	13.74	14.73	15.71	
100120	140	5.19	6.18	7.16	8.14	9.13	10.11	11.09	12.07	13.06	14.04	15.02	16.01	—	
110120	150	4.64	5.80	6.97	8.13	9.29	10.46	11.62	12.78	13.95	15.11	16.27	—	—	
Type L	3540	70	0.55	0.71	0.87	1.03	1.19	1.35	1.51	1.67	1.83	1.99	2.15	2.31	2.47
	4045	80	0.71	0.92	1.13	1.34	1.55	1.75	1.96	2.17	2.38	2.59	2.80	3.01	3.22
	4050	80	0.82	1.03	1.24	1.45	1.66	1.86	2.07	2.28	2.49	2.70	2.91	3.12	3.33
	4550	90	0.90	1.16	1.42	1.69	1.95	2.22	2.48	2.75	3.01	3.28	3.54	3.80	4.07
	4555	90	1.03	1.29	1.56	1.82	2.09	2.35	2.62	2.88	3.14	3.41	3.67	3.94	4.20
	5060	100	1.26	1.59	1.91	2.24	2.57	2.89	3.22	3.55	3.87	4.20	4.53	4.85	5.18
	6070	120	1.80	2.27	2.74	3.21	3.68	4.15	4.62	5.09	5.56	6.03	6.50	6.97	7.44
	7080	140	2.43	3.07	3.71	4.35	4.99	5.63	6.27	6.91	7.55	8.19	8.83	9.47	10.11
	8090	160	3.15	3.99	4.82	5.66	6.49	7.33	8.17	9.00	9.84	10.67	11.51	12.35	13.18
	80100	160	4.05	4.89	5.72	6.56	7.39	8.23	9.07	9.90	10.74	11.57	12.41	13.25	14.08
	90100	160	3.69	4.66	5.63	6.59	7.56	8.53	9.49	10.46	11.43	12.39	13.36	14.33	15.29
	90110	160	4.28	5.37	6.47	7.57	8.67	9.76	10.86	11.96	13.06	14.15	15.25	16.35	17.44
	100110	160	4.26	5.35	6.45	7.55	8.65	9.74	10.84	11.94	13.03	14.13	15.23	16.33	17.42
	100120	160	5.54	6.63	7.73	8.83	9.93	11.02	12.12	13.22	14.31	15.41	16.51	—	—
110120	160	4.83	6.06	7.29	8.52	9.75	10.97	12.20	13.43	14.66	15.88	—	—	—	
Type O	90100	180	3.97	5.03	6.09	7.14	8.20	9.26	10.32	11.38	12.43	13.49	14.55	15.61	16.67
	90110	180	5.05	6.11	7.17	8.23	9.28	10.34	11.40	12.46	13.52	14.57	15.63	16.69	17.75
	100110	200	4.88	6.19	7.50	8.80	10.11	11.41	12.72	14.03	15.33	16.64	17.95	19.25	20.56
	100120	200	5.56	7.03	8.50	9.97	11.44	12.91	14.38	15.85	17.31	—	—	—	—

上表の質量は、円周率： $\pi = 3.14$ 、コンクリートの単位体積質量： $w_c = 2.60$ として算定したものです。

質量15t以上のものは別途ご相談ください。